

(ニュースリリース)

2026年5月27日

東京都千代田区神田錦町 2-11
安田不動産株式会社
代表取締役社長 安田 守

組織変更および重要な人事異動のお知らせ

当社は、2026年4月24日開催の取締役会において、下記の通り組織変更および重要な人事異動を決定しましたのでお知らせいたします。

記

1. 組織変更（2026年7月1日付）

（1）まちづくり事業本部の新設

まちづくりエリアごとに、開発・リーシング・運営の各機能を一体的に推進する体制を構築します。同本部のもとに4つのまちづくり事業部と2つの支店等を設置します。

（2）都市事業創造本部の新設

再開発事業およびホテル・商業・住宅等の各事業について、専門的に推進する体制を構築します。同本部のもとに再開発事業部、戦略事業部、商業事業部および住宅事業部を設置します。

（3）ソリューション推進本部の新設

資本効率の向上と収益成長に資するノンアセット事業を推進する体制を構築します。同本部のもとに営業部および投資運用部を設置します。

（4）経理財務部への改組

財務機能のさらなる強化に向け、経理部を経理財務部へ改組します。

（5）海外事業部への改組

海外事業室を海外事業部へ改組し、海外事業のさらなる強化に向けた体制を構築します。

上記の主な変更に加え、各部署の名称および業務内容についても、所要の見直しを行っております。詳細は添付の組織図をご参照ください。

2. 重要な人事異動（2026年7月1日付）

氏名	新	旧
井田 康弘	横浜支店長	関西支店長
溝口 雅大	執行役員 まちづくり事業本部 関西支店長	人事部長
笠井 信行	まちづくり事業本部 まちづくり事業第一部長 兼 まちづくり事業第二部長	開発事業本部 開発第三部長
土川 奏	まちづくり事業本部 まちづくり事業第三部長 兼 まちづくり事業第四部長	資産営業事業本部 資産営業第二部長
古屋 修一郎	監査室 チーフエキスパート	資産営業事業本部 資産営業第一部長
飯野 健二	まちづくり事業本部 地所事業部長	横浜支店長
大場 康弘	都市事業創造本部 再開発事業部長	開発事業本部 開発第一部長
宮 泰介	まちづくり事業本部 営業推進部長	営業推進部 副部長 兼 営業推進課長
川本 真敬	ソリューション推進本部 投資運用部長	開発事業本部 開発第四部 副部長
児玉 達哉	人事部長	人事部 副部長 兼 人事課長
今野 博文	都市事業創造本部 戦略事業部長	経営企画部 副部長 兼 営業企画課長
豊田 裕史	都市事業創造本部 商業事業部長	開発事業本部 開発第三部第一課長
安河内 智之	ソリューション推進本部 営業部長	開発事業本部 開発第二部第一課長
勝又 猛志	経営企画部長	資産営業事業本部 資産営業第一部第一課長
落合 崇文	都市事業創造本部 住宅事業部長	営業部第一課長

以上

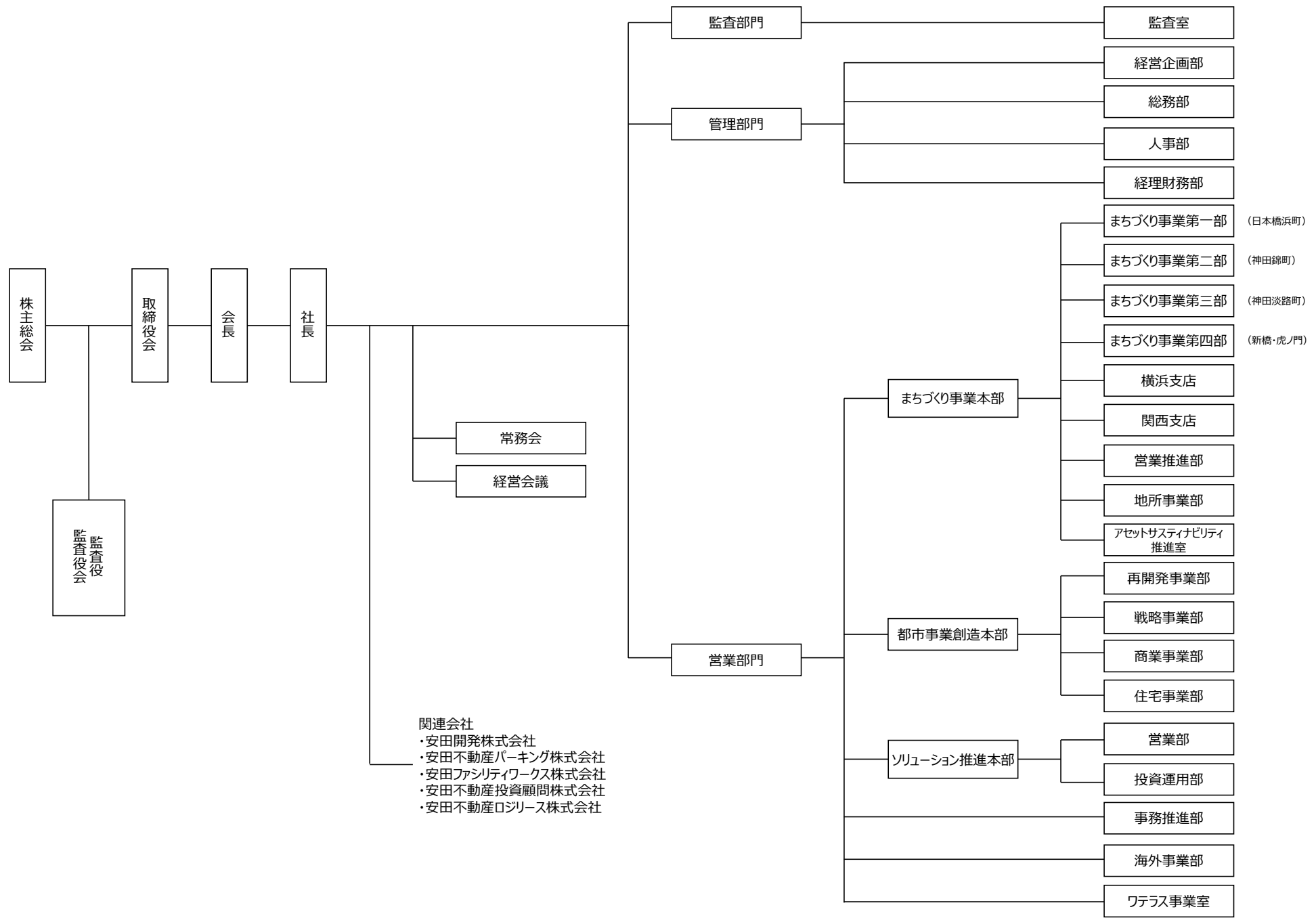
（本件に関するお問合せ先）

安田不動産株式会社

経営企画部 尾村、平田

電話 03-5259-0517

組織図
(2026年7月1日時点)



- 関連会社
- ・安田開発株式会社
 - ・安田不動産パーキング株式会社
 - ・安田ファシリティワークス株式会社
 - ・安田不動産投資顧問株式会社
 - ・安田不動産ロジリース株式会社